

# Aspect L RD

40011313-1211

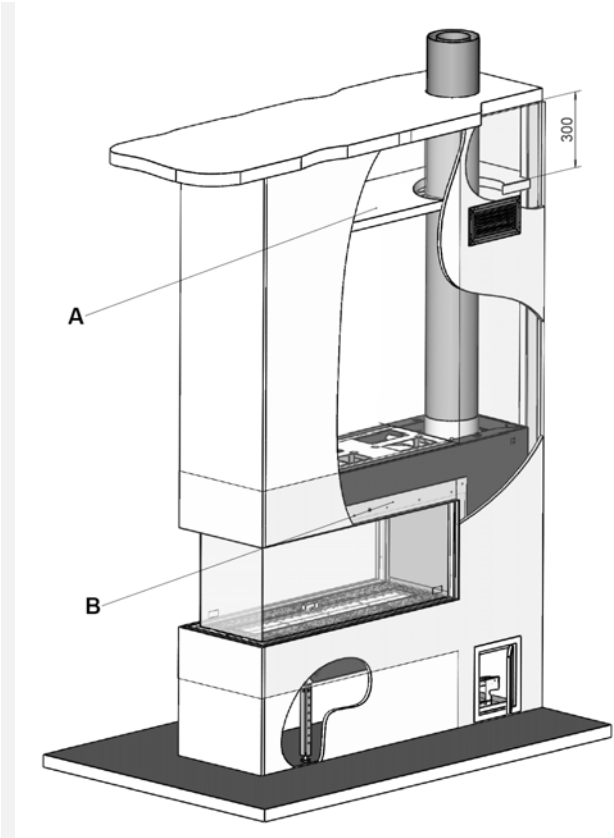


RO

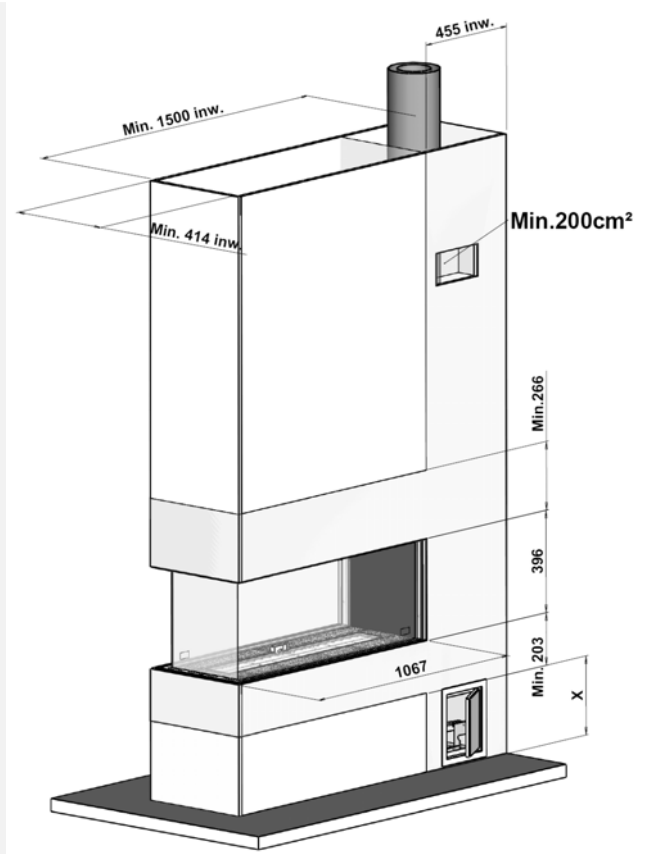
Manual de instalare

RO

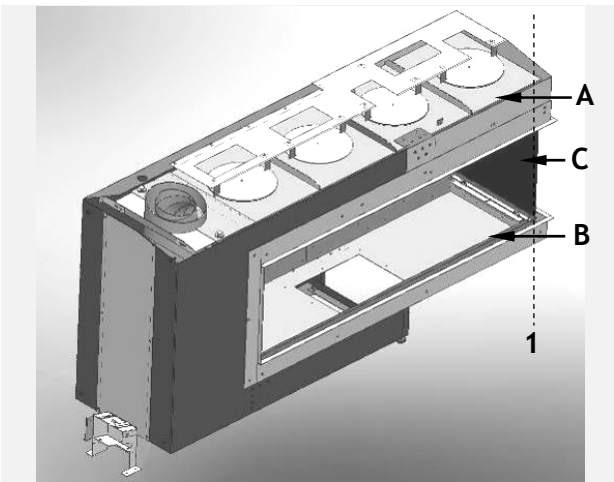
**faber**



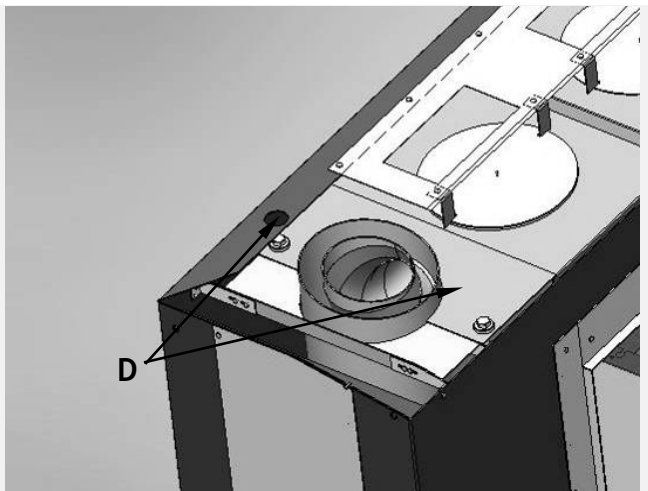
1.1



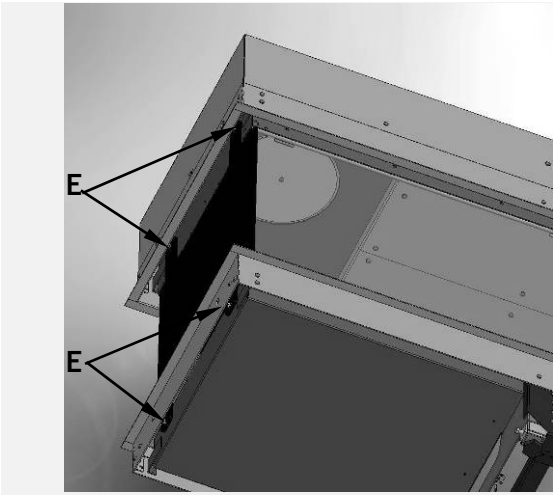
1.2



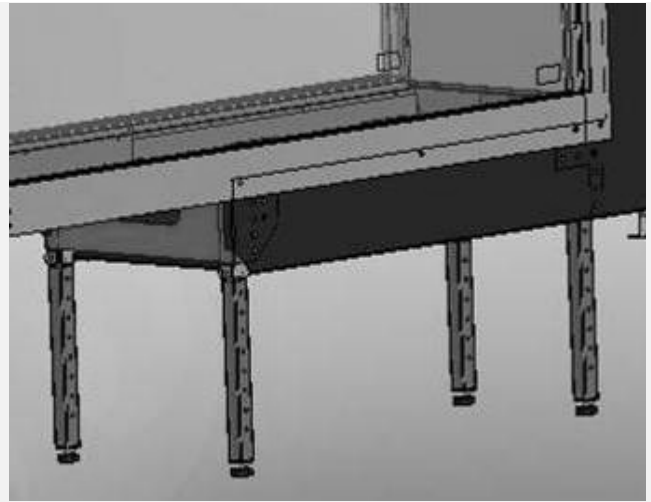
1.3



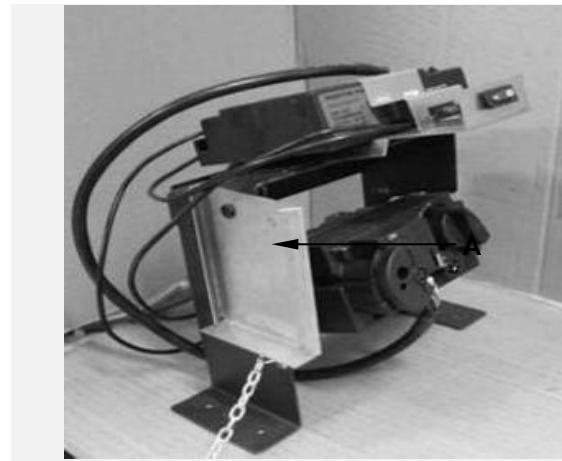
1.4



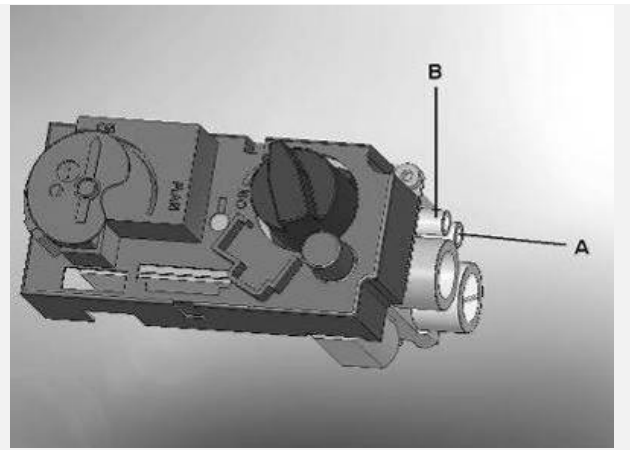
1.5



1.6



1.7



1.8



2.1



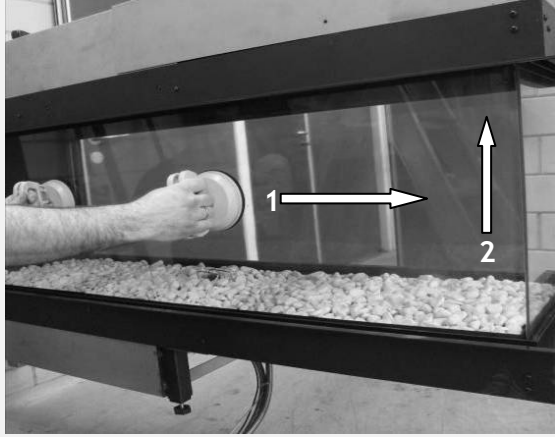
2.2



2.3



2.4



2.5



2.6



2.7



2.8



2.9



3.0





3.1



3.2



3.3

## 1 Introducere

Aparatul poate fi instalat doar de o firma autorizata. Vă sfătuim insistent să citiți cu atenție acest manual de instalare.

Acest aparat respectă directivele europene pentru aparatele care funcționează pe bază de gaz și poartă marcajul CE.

## 2 Instrucțiuni privind siguranța

- Aparatul trebuie plasat, conectat și verificat anual în conformitate cu aceste instrucțiuni de instalare și cu reglementările naționale și locale în vigoare privind măsurile de siguranță pentru utilizarea gazelor (instalare și utilizare).
- Verificați dacă datele de pe plăcuța de înregistrare sunt în conformitate cu tipul local de gaz curent și cu presiunea.
- Instalatorului îi este interzis să modifice setările fabricantului sau construcția aparatului!
- Nu plasați bușteni artificiali suplimentari sau cărbuni aprinși pe arzător sau în camera de ardere.
- Acest aparat a fost conceput în scopuri ambientale și pentru încălzire. Aceasta înseamnă că toate suprafețele aparatului, inclusiv geamul, pot deveni foarte fierbinți (mai fierbinți de 100 °C). Excepția de la aceasta sunt soclul și comenzile aparatului.
- Nu plasați materiale inflamabile la o distanță mai mică de 0,5 m de raza aparatului și de grilele de aerisire.
- Datorită circulației naturale a aerului în aparat, umezeala și componentele volatile din vopsea, materiale de construcție, pardoseală etc. care nu s-au așezat încă, pot fi aspirate prin sistemul de convecție și pot fi depozitate pe suprafețe reci sub formă de funingine. De aceea nu trebuie să folosiți acest aparat imediat după renovare.
- Prima oară când porniți aparatul, lăsați focul să ardă setat la maxim pentru câteva ore astfel încât stratul de lac să aibă posibilitatea să se așeze, iar vaporii eventuali să fie eliberați pentru a fi îndalțurați prin aerisire. Vă sfătuim să nu stați în cameră pe cât posibil în timpul acestui proces!

- Vă rugăm să rețineți că:
  - Toate ambalajele de transport trebuie îndalțurate.
  - Copiii sau animalele de casă nu trebuie să fie prezente în cameră.

## 3 Cerințe de instalare

### 3.1 Focul

- Aparatul trebuie incorporat într-un finisaj de șemineu fals deja existent sau unul nou ce va fi construit.
- La aparatele cu conducte flexibile de gaz, valva pentru controlul gazului este montată pe partea dreaptă a focului pentru un transport sigur. Deșurubați-o și fixați-o la o distanță de max. 30 de cm în spatele ușii de acces.
- Receptorul care a fost atașat într-un suport de transport (vezi fig. 1.4 A) pe partea laterală a suportului supapei de control, poate fi glisat înspre partea superioară a suportului supapei de control. Suportul pentru transport poate fi îndalțurat acum.

### 3.2 Căminul șemineului fals

- Căminul șemineului fals trebuie construit dintr-un material neinflamabil.
- Aerisiți întotdeauna spațiul de deasupra aparatului prin intermediul grilelor de aerisire sau alternativelor comparabile cu o alimentare minimă de aer de 200 cm<sup>2</sup>.
- Pentru finisare, folosiți stuc special (cu grad de rezistență min. 100°C) sau tapet din fibră de sticlă pentru a preveni decolorarea sau fisurile etc. Timpul recomandat de uscare: pentru ghips este de minim 24 ore per mm de strat aplicat.
- Căminul șemineului fals și construcția sa nu se pot sprijini pe aparat.

### 3.3 Cerințe pentru sistemul și orificiile de evacuare

- Trebuie să folosiți doar tubulatura recomandată de Faber International Ltd. Doar dacă folosiți aceste materiale, Faber International Ltd. poate garanta o funcționare corectă.
- Exteriorul tubulaturii de evacuare concentrice poate atinge o temperatură de aprox 150°C. Asigurați-vă că izolarea și protecția sunt adecvate în cazul unui tranzit prin peretele combustibil sau

plafoane. Și pastrati o distanță corespunzătoare fata de materialele inflamabile.

- Asigurați-vă că elementele tubulaturii de evacuare concentrice sunt fixate la fiecare 2 metri atunci când au o lungime extinsă, astfel încât greutatea materialului de evacuare să nu se sprijine pe aparat.
- Nu puteți începe niciodată cu un burlan conectat direct la aparat.

### 3.4 Terminale

Orificiul de evacuare se poate afla pe un perete extern sau pe acoperiș. Verificați dacă orificiul de evacuare dorit de dumneavoastră respectă cerințele locale privind buna funcționare și sistemele de aerisire.

Pentru o funcționare corectă, terminalul trebuie să se afle la cel puțin 0,5 m distanță de:

- Colțurile clădirii.
- Grinzile acoperișului și balcoane.
- Streașină (cu excepția crestei acoperișului).

## 4 Instrucțiuni pentru pregătire și instalare

### 4.1 Conectarea la rețeaua de gaze

Conectarea la rețeaua de gaze trebuie să fie conformă cu standardele locale în vigoare. Vă sfătuim ca lucrările la conducte de la contor până la aparat să fie de mărime adecvată, cu un robinet pentru gaz în apropierea aparatului pentru a vă fi tot timpul la îndemână. Plasați conectarea la rețeaua de gaze astfel încât să fie ușor accesibilă, iar înainte de punerea în funcțiune unitatea arzătorului să poată fi deconectată în orice moment.

### 4.2 Conectarea la rețeaua electrică

Dacă se folosește un adaptor pentru alimentarea cu energie, atunci o priză de perete de 230VAC - 50Hz trebuie fixată în apropierea căminului.

### 4.3 Pregătirea aparatului

- Înlăturați ambalajul aparatului. Asigurați-vă că sub aparat, conductele de gaz nu sunt deteriorate.
- Curățați un spațiu sigur pentru depozita cadrul și geamul.
- Înlăturați cadrul (dacă este necesar) și geamul și luați separat părți ambalate ale aparatului.

- Pregătiți conectarea rețelei de gaze la supapa de control pentru gaze.

### 4.4 Plasarea aparatului

Țineți cont de cerințele de instalare (consultați capitolul 3)

Plasați aparatul într-o poziție adecvată și dacă este necesar, reglați înălțimea folosind picioarele reglabile.

Reglați înălțimea și nivelul cu o nivelă cu bulă de aer. (consultați fig. 1.3)

- Reglarea înălțimii brute:
  - Cu picioare extensibile sau cu picioare suplimentare lungi.
- Reglarea înălțimii exacte:
  - Cu picioare reglabile rotative.

### 4.5 Fixarea pieselor de evacuare

- În cazul unui perete sau terminal de acoperiș, orificiul trebuie să fie mai mare cu cel puțin 5 mm decât materialul de evacuare.
- Părțile orizontale trebuie instalate într-un plan înclinat (3 grade) în sus față de aparat.
- Construiți sistemul pornind de la aparat. Dacă nu este posibil, trebuie să folosiți o conductă reglabilă.
- Pentru completarea sistemului puteți taia din tubulatura de ½ metru. Asigurați-vă că întotdeauna conducta interioară este mai lungă cu 2 cm decât conducta exterioară. De asemenea, terminalul de perete și cel de acoperis pot fi scurtate. Aceste părți trebuie securizate cu un șurub autofiletant.
- Nu izolați, ci ventilați materialele de evacuare încorporate (aprox. 100 cm<sup>2</sup>)

### 4.6 Construirea unui finisaj de șemineu

Înainte de construirea finisajului de șemineu, vă sfătuim să efectuați un test de funcționare cu aparatul, așa cum este descris în capitolul 7 "Verificarea instalației".

### 4.7 Finisajul șemineului

- Construiți finisajul șemineului din material neinflamabil în combinație cu profile metalice sau zidărie/cărămizi de beton perforate.
- Luați în considerare grilele și panoul de comandă. (consultați fig. 1.1 și 1.2). Plasați un scut protector din material neinflamabil deasupra





- grilelor (consultați fig. 1.1 A).
- Folosiți întotdeauna un buiandrug în cazul în care finisajul șemineului este construit din zidărie. Acesta nu trebuie să se sprijine pe cadrul focarului.
- Construcția șemineului trebuie să se afle la o distanță de minim 3 mm de cadrul încorporat.

## 5 Demontarea geamului

- Înlăturați profilele de acoperire laterale. (consultați fig. 2.1)
- Înlăturați profilul de acoperire din partea de jos. (consultați fig. 2.2)
- Plasați ventuza pe sticlă.
- Înlăturați garnitura de etanșare din canelură. (consultați fig. 2.3)
- Înlăturați benzile canelurii C de pe părțile laterale. (consultați fig. 2.4)
- Glisați geamul în sus, astfel încât marginea de jos să fie eliberată din canelură. Acum, mutați treptat marginea de jos înainte și coborâți geamul în deschizătura dintre cadrul încorporat și aparat. (consultați fig. 2.5)
- Acum, mutați treptat marginea de sus a geamului înainte și spre partea superioară a aparatului. (consultați fig. 2.6)

Pentru a pune la loc geamul repetați procesul în ordine inversă.

Înlăturați toate amprente de pe geam, acestea vor fi arse atunci când aparatul este pus în funcțiune.

## 6 Plasarea materialului decorativ

Nu este permis să adăugați mai multe materiale sau materiale diferite în camera de ardere.

Păstrați tot timpul flacăra de veghe liberă de orice material decorativ!

Nu puneți tot materialul decorativ pe arzător dintr-o dată, poate fi obstrucționat de particule de praf.

### 6.1 Bușteni falși

- Plasați surcele pe arzător și pe placa ornamentală.
- Plasați buștenii falși conform instrucțiunilor. (consultați fig. 3.1 sau fișa furnizată cu instrucțiuni privind buștenii falși)
- Repartizați restul surcelor pe arzător și pe placa ornamentală. Evitați un strat gros pe arzător, acest

lucru are un efect negativ asupra imaginii focului.

- Aprindeți flacăra de veghe și arzătorul principal conform instrucțiunilor din manualul utilizatorului. Verificați dacă flacăra este repartizată corect. Dacă este necesar, mutați surcele până când flacăra este repartizată corect.
- Plasați geamul și verificați imaginea focului.

### 6.2 Pietricele/ piatră gri

- Plasați pietricelele peste arzător și partea de jos. Împrăștiati în mod uniform pietricelele într-un strat dublu. Suprafața pietricelelor poate fi ușor înălțată înspre arzător. (consultați fig. 3.2/3.3)
- Plasați geamul și verificați imaginea flăcării în aparat

## 7 Verificarea instalației

### 7.1 Verificarea aprinderii arzătorului pilot și arzătorului principal

Porniți arzătorul pilot și arzătorul principal conform instrucțiunilor din manualul utilizatorului.

- Verificați dacă lumina pilot este poziționată corect deasupra arzătorului principal și nu este acoperită de surcele, bușteni falși și pietricele.
- Verificați aprinderea arzătorului principal în poziția flăcări mare sau flăcări mică. (Aprinderea trebuie să aibă loc repede și ușor).

### 7.2 Verificarea scurgerilor de gaz

Verificați toate conexiunile și joncțiunile pentru scurgeri posibile folosind un detector sau spray pentru scurgerile de gaz.

### 7.3 Verificați presiunea arzătorului și pre-presiunea

**Măsurarea presiunii de admisie:**

- Închideți robinetul de control al gazelor.
- Răsuciți niplul pentru calibrarea presiunii B (consultați figura 1.5) de câteva ori și conectați furtunul de calibrare a presiunii la supapa de control a gazelor.
- Efectuați această măsurare atunci când aparatul este pornit la marcajul pentru debit de gaz maxim și când este pe flacăra pilot.
- Dacă presiunea de admisie este prea

mare nu aveți voie să conectați aparatul.

#### **Măsurarea presiunii arzătorului:**

Efectuați această măsurare doar dacă presiunea de admisie este corectă.

- Răsuciți niplul pentru calibrarea presiunii A (consultați fig. 1.5) de câteva ori și conectați furtunul de calibrare a presiunii la supapa de control a gazelor.
- Presiunea trebuie să corespundă cu valoarea indicată în informațiile tehnice furnizate în acest manual (capitolul 13). În caz de abateri, intrați în legătură cu fabricantul.

**\* Încideți niplurile pentru calibrarea presiunii și verificați-le pentru scurgeri de gaze.**

#### **7.4 Verificarea imaginii flăcării**

Lăsați aparatul să ardă pentru 20 de minute la marcajul pentru debit de gaz maxim și verificați imaginea flăcării pentru:

1. Repartizarea flăcărilor
2. Culoarea flăcărilor

Dacă unul sau ambele puncte sunt inacceptabile, verificați și:

- Poziționarea buștenilor falși și/sau cantitatea de pietricele sau surcele pe arzător.
- Conexiunile dintre tuburile de evacuare pentru scurgeri (în cazul flăcărilor albastre).
- Dacă restrictorul de fum corect a fost folosit.
- Orificiul de evacuare.
  - Terminalul de perete, dacă partea corectă este în sus și dacă este în poziția corectă
  - Poziția corectă a terminalului de acoperis
- Dacă lungimile orizontale ale conductelor de evacuare nu au fost depășite

Cu echipamentul pentru măsurarea emisiei de CO/CO<sub>2</sub> aveți posibilitatea să măsurați calitatea gazelor de evacuare și aerul proaspăt.

Există două puncte de măsurare între geam și cadrul incorporat.

Unul pentru măsurarea admisiei de aer și unul pentru gazele evacuate. (fig. 1.6)

Raportul dintre nivelul de CO<sub>2</sub> și nivelul de CO nu trebuie să depășească 1:100.

Exemplu:

Dacă CO<sub>2</sub> este 4,1% CO max este 410ppm

Dacă raportul depășește 1:100 sau gazele evacuate sunt măsurate în aerul proaspăt trebuie să verificați și punctele următoare:

### **8 Instruirea clientului**

- Se recomandă ca aparatul să fie verificat anual de o persoană competentă pentru a garanta o utilizare sigură și o durată de viață lungă.
- Consiliați și instruiți clientul despre întreținerea și curățarea geamului. Accentuați riscul amprentelor arse.
- Instruiți clientul despre funcționarea aparatului și unitatea de control la distanță, inclusiv înlocuirea bateriilor și reglarea receptorului pentru prima utilizare.
- Înmânați clientului:
  - Manualul de instalare
  - Manualul utilizatorului
  - Fișa cu instrucțiuni pentru buștenii falși
  - Ventuzele pentru geam

### **9 Întreținerea anuală**

#### **9.1 Service și curățare:**

- Verificați și curățați dacă este necesar după verificare:
  - Lumina pilot
  - Arzătorul
  - Camera de ardere
  - Geamul
  - Buștenii pentru posibile fisuri
  - Orificiul de evacuare

#### **9.2 Înlocuiți:**

- Dacă este necesar surcelele/cărbunii.
- la un arzător plat LPG, înlocuiți folia arzătorului

#### **9.3 Curățarea geamului**

Cele mai multe depuneri pot fi înlăturate cu o cârpă uscată. Puteți folosi un agent de curățare pentru ceramică la curățarea geamului.

Observație: preveniți amprentele pe geam. Ampretele vor fi arse pe geam atunci când aparatul este utilizat și nu vor mai putea fi înlăturate!

Efectuați verificarea conform instrucțiunilor din (capitolul 7) "Verificarea instalației".

## 10 Conversia în diferite tipuri de gaz (ex. propan)

Acest lucru poate fi efectuat prin instalarea unității de ardere adecvate. În acest scop, contactați furnizorul.

Menționați întotdeauna tipul și numărul de serie al aparatului atunci când faceți comanda.

## 11 Calcularea sistemului de evacuare

Posibilitățile pentru lungimile conductelor de evacuare și reductorii posibili au fost înregistrate într-un tabel (vezi capitolul 12). Acest tabel lucrează cu lungimea verticală și orizontală.

- Pentru a defini lungimea verticală, trebuie adunate toate lungimile conductelor de evacuare în direcția verticală.
  - Terminalul acoperișului are 1 metru.
- Pentru a defini lungimea orizontală, trebuie adunate toate lungimile conductelor de evacuare în direcția orizontală.
  - Fiecare cot de 90° are 2 metri în direcție orizontală.
  - Fiecare cot de 45° are 1 metru în direcție orizontală.
  - Torsiunile de la direcția verticală spre cea orizontală și invers, nu sunt luate în calcul.
  - Terminalul de perete are 1 metru.

### 11.1 Puncte de interes particular:

1. În cazul terminalului de perete, întregul sistem de evacuare, inclusiv terminalul peretelui trebuie construit cu conducte de evacuare 200/130.
2. Doar la instalațiile de evacuare verticale, față de foc poate fi instalată cu o tubulatură de evacuare de 150/100 mm, cu reductorul direct înspre foc.
3. În cazul instalării terminalului de acoperiș, întregul sistem de evacuare trebuie construit cu conducte de evacuare 200/130, reductia 150/100 folosindu-se doar înaintea terminalului.
4. Nu trebuie să începeți niciodată cu un cot conectat direct de la aparat.

## 11.2 Exemplu de calcul

### Exemplu de calcul 1

#### Calcularea lungimilor orizontale

Lungimile conductelor de evacuare	$C+E = 1 + 1$	2 m
Coturi	$D = 1 \times 2$ m	2 m
Total		4 m

#### Calcularea lungimilor verticale

Lungimea conductei de evacuare A	1 m
Terminalul acoperișului G	1 m
Total	2 m

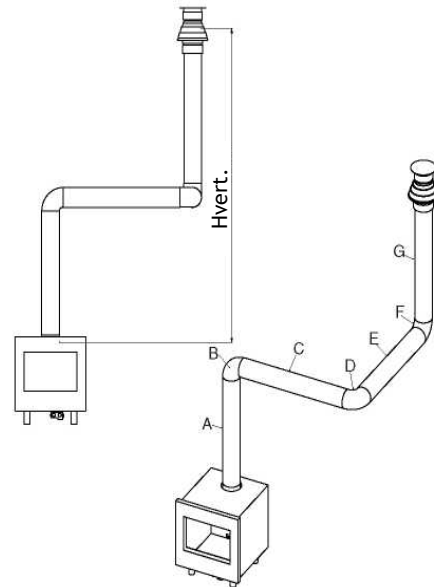


fig. 2a

### Exemplu de calcul 2

#### Calcularea lungimilor orizontale

Lungimile conductelor de evacuare	$J + L = 0.5 + 0.5$	1 m
Coturi	$K + M = 2 + 2$ m	4 m
Terminalul peretelui		1 m
Lungimea totală orizontală		6 m

#### Calcularea lungimilor verticale

Lungimea conductei de evacuare H	1 m
Total	1 m

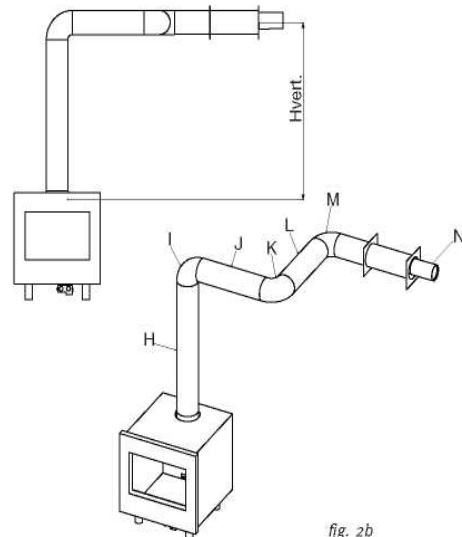


fig. 2b

## 12 Tabel

Găsiți lungimile verticale și orizontale corecte în tabel.

În cazul unui "x" sau dacă valorile sunt în afara tabelului, combinația nu este permisă.

Valoarea găsită indică lățimea restrictorului de fum de instalat ("0" înseamnă că nu trebuie plasat nici un restrictor).

În general, un restrictor de 30 mm este preinstalat.

(Consultați fig. 2.7)

12.1 Vă rugăm să observați: doar o instalație verticală de evacuare, față de foc trebuie instalată cu o țevă de evacuare 150/100 mm.

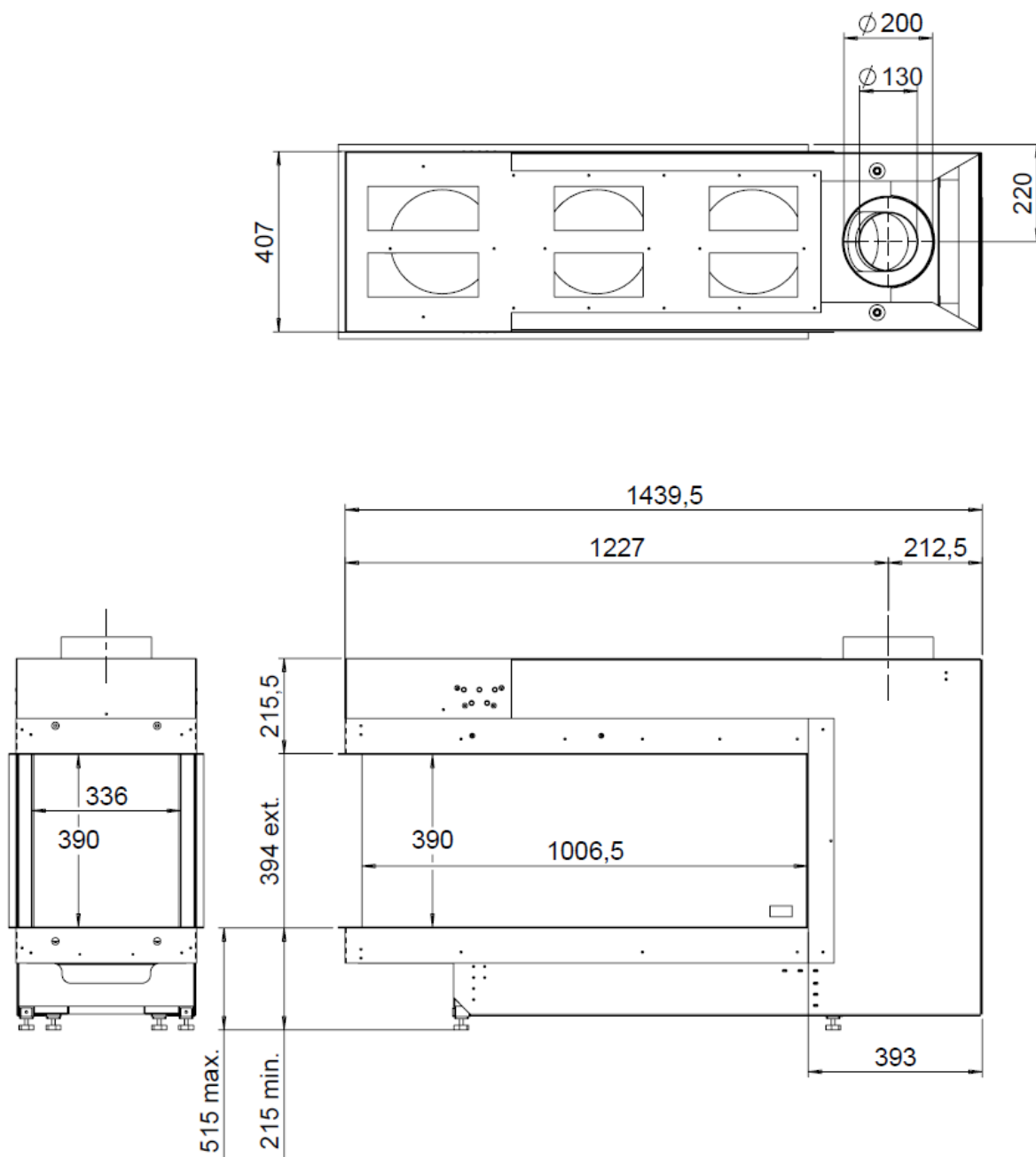
		Orizontal (m)											
		*0	1	2	3	4	5	6	7	8	9	10	
Vertical	0	x	0	x	x	x	x	x	x	x	x	x	x
	0.5	x	0	0	0	0	0	x	x	x	x	x	x
	1	x	30	0	0	0	0	0	0	0	0	0	0
	1.5	*30	50	50	40	40	30	30	30	0	0	0	0
	2	*30	60	60	50	50	40	40	30	30	0	0	0
	3	*40	65	65	60	60	50	50	40	40	30	x	x
	4	*40	70	70	65	65	60	50	50	40	x	x	x
	5	*50	70	70	70	65	65	60	50	x	x	x	x
	6	*55	75	75	65	65	60	60	x	x	x	x	x
	7	*60	75	75	75	65	65	x	x	x	x	x	x
	8	*60	75	75	75	65	x	x	x	x	x	x	x
	9	*75	80	80	75	x	x	x	x	x	x	x	x
	10	*75	80	80	x	x	x	x	x	x	x	x	x
11	*80	80	x	x	x	x	x	x	x	x	x	x	
12	*80	x	x	x	x	x	x	x	x	x	x	x	

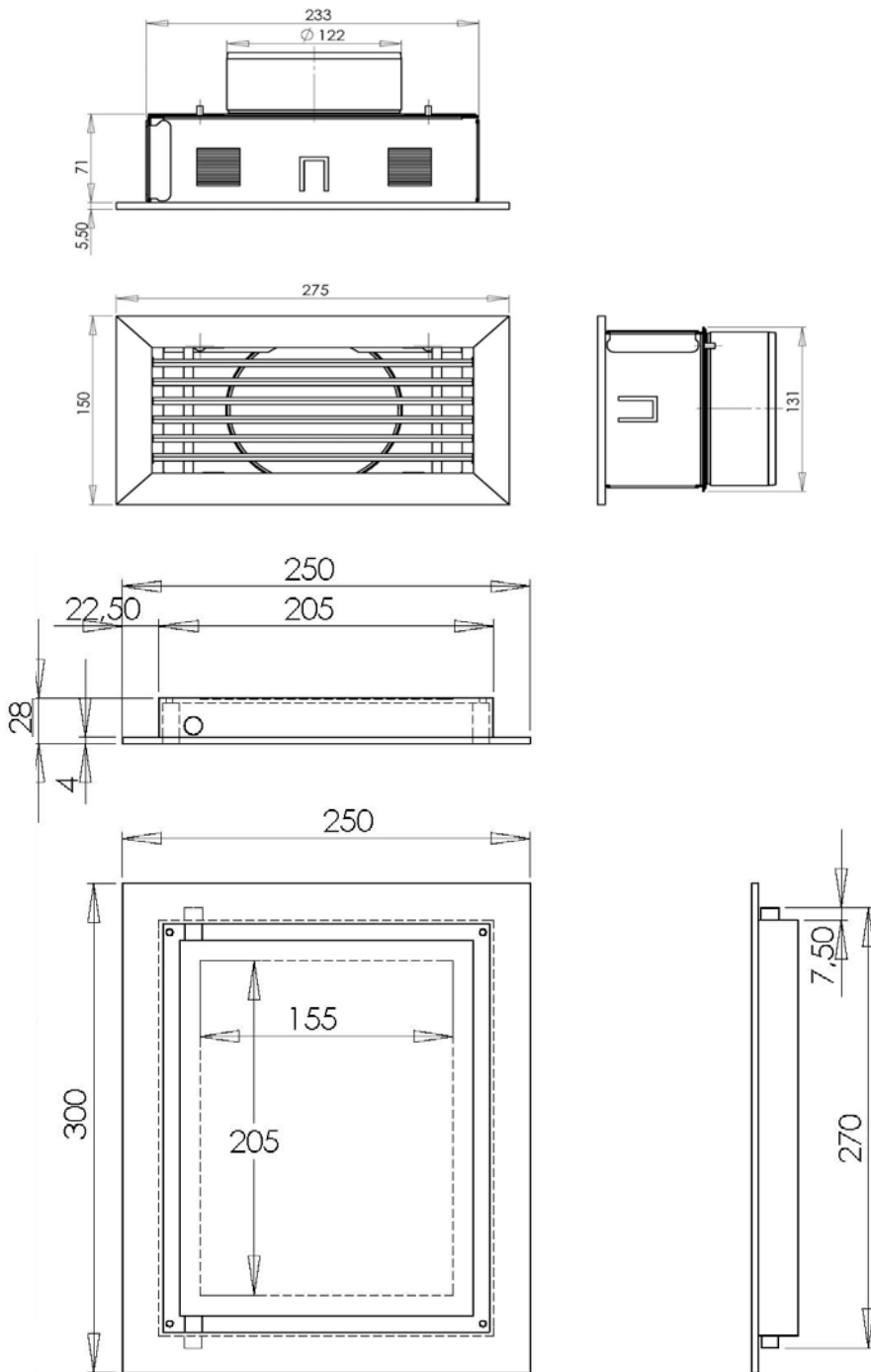


### 13 Date tehnice

Cat. gaz		2H3+	2H3+	2H3+
Tipul aparatului		C11 C31	C11 C31	C11 C31
Gazul de referință		G20	G30	G31
Rețeaua de admisie	kW	10	10	9.7
Clasa de eficiență		2	2	2
Clasa NOx		5	5	5
presiunea de admisie	mbar	20	30	30
Rata gazului la 15°C și 1013 mbar	l/h	1050	310	397
Rata gazului la 15°C și 1013 mbar	gr/h	-	780	750
Presiunea arzătorului la marcajul maxim	mbar	9,5	23,5	24,5
Injectorul arzătorului principal	mm	ST500(7x0,79) ST510(7x0,83)	ST160(7x0,48) ST180(7x0,50)	ST160(7x0,48) ST180(7x0,50)
Restrângere admisie redusă	mm	2,1	1,3	1,3
Ansamblu pilot		Sit145	Sit145	Sit145
Cod		Nr.36	Nr.23	N.23
Diametru admisie/evacuare	mm	200/130	200/130	200/130
Supapă control gaze		GV60	GV60	GV60
Conectare la rețeaua de gaze		3/8"	3/8"	3/8"
Conectare la rețeaua electrică	V	220	220	220
Receptor pe baterii	V	4x AA (1,5V)	4x AA (1,5V)	4x AA (1,5V)
Emițător pe baterii	V	9	9	9

## 14 Dimensioni









[www.faber.nl](http://www.faber.nl) - [info@faber.nl](mailto:info@faber.nl)  
Saturnus 8 NL - 8448 CC Heerenveen  
Postbus 219 NL - 8440 AE Heerenveen  
T. +31(0)513 656500  
F. +31(0)513 656501